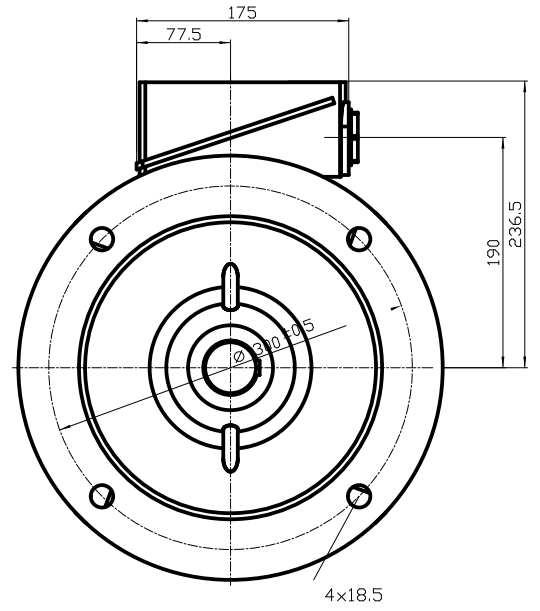
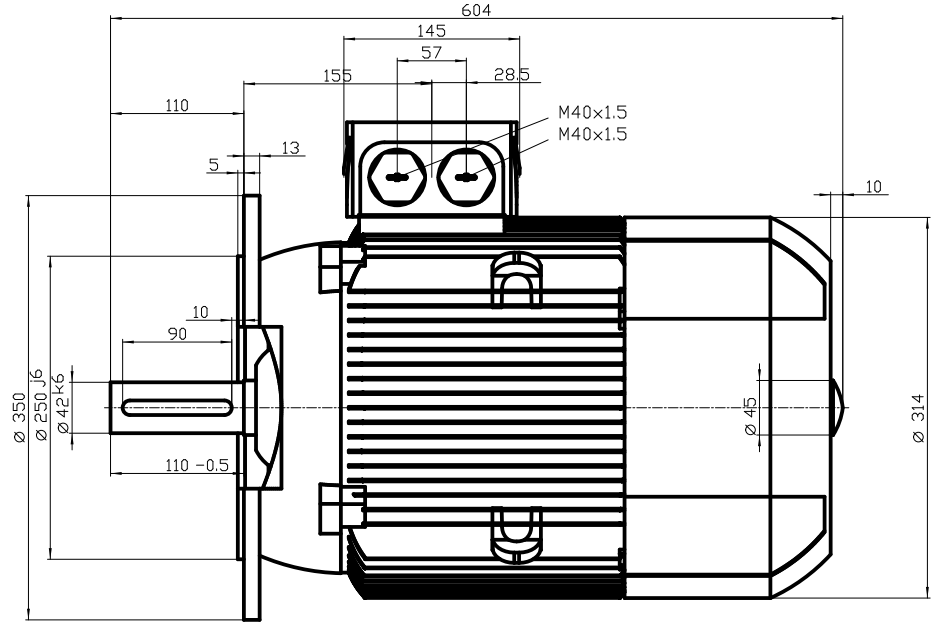


DIN 332-DR M16  
DIN 6885 Teil1



	Unit	mm
	Date	15.10.13
SIEMENS AG I DT LD Nuernberg 2008.06		1LE1002-1DB43-4FA4
		DT