

Confie a titre de secret d'entreprise. Tous droits réservés.
 Confiado como secreto industrial. Nos reservados todos los derechos.
 Comunicado como segredo empresarial. Reservados todos os direitos.

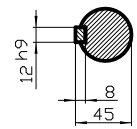
Weitergabe sowie Vervielfältigung dieser Unterlage, Verwertung und Mitteilung ihres Inhalts nicht gestattet, soweit nicht ausdrücklich zugestanden. Zuwahlungen verpflichten zu Schadenersatz. Alle Rechte vorbehalten, insbesondere fuer den Fall der Patenterteilung oder Gk-Entragung.

The reproduction or use of this document or its contents is not permitted without express written authority. Offenders will be liable for damages. All rights, including rights created by patent grant or registration of a utility model or design, are reserved.

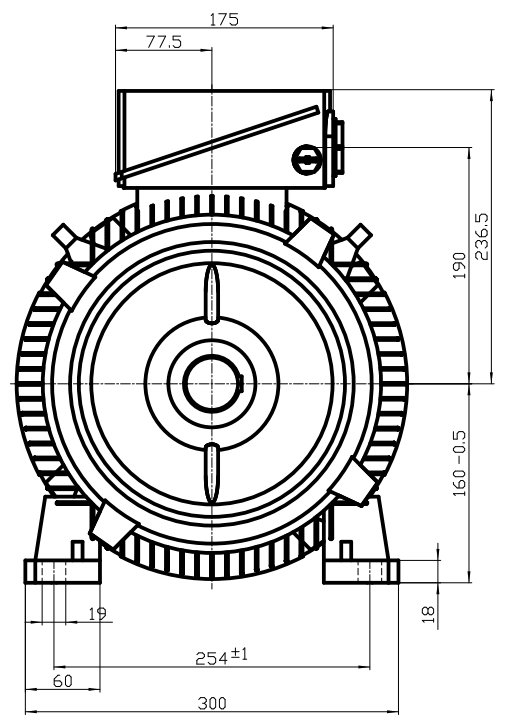
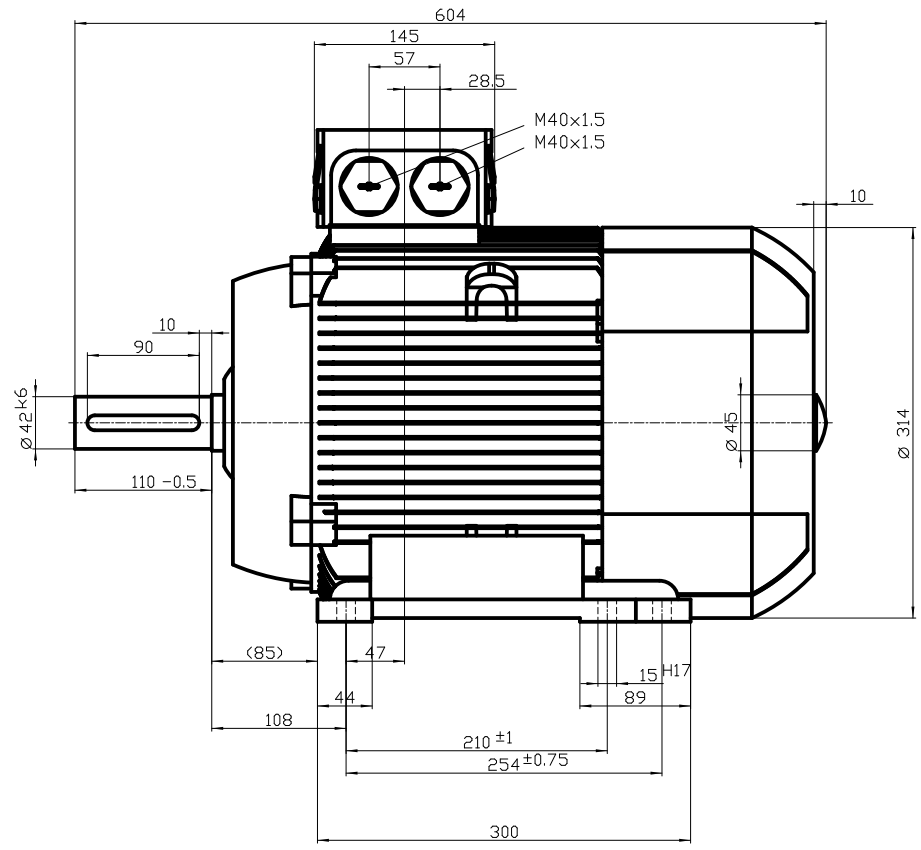
Copyright © Siemens AG 2005
 Copy-drawing do not make any manual changes

1 2 3 4 5 6 7 8

A B C D E F



DIN 332-DR M16
 DIN 6885 Teil1



		-	
		-	
Unit	mm	1LE1002-1DB23-4AB4	
Date	12.11.13		
SIEMENS AG I DT LD Nuernberg 2008.06		-	
		DT	

1 2 3 4 5

A B C D E F