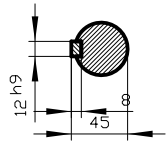
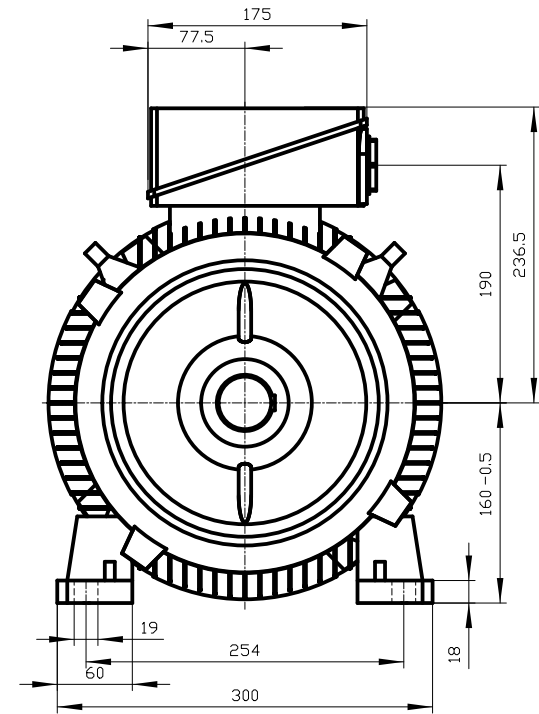
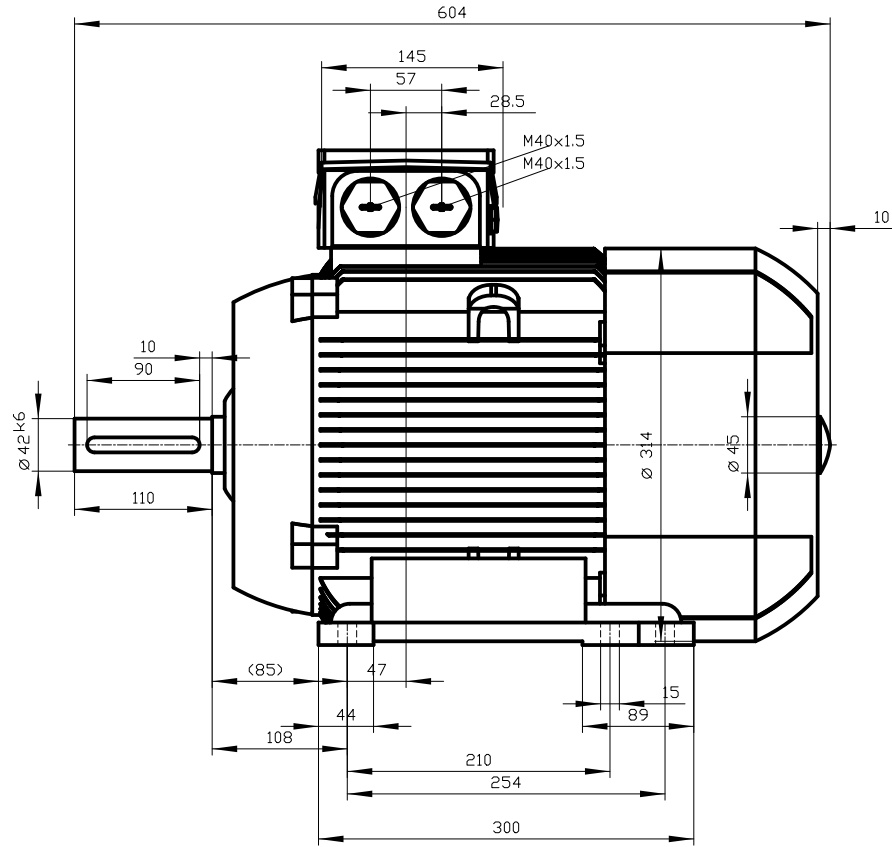


Copyright © Siemens AG 2005  
 Code-drawing do not make any manual changes  
 The reproduction or use of this document or its contents is not permitted without express written authority. Offenders will be liable for damages. All rights, including rights created by patent grant or registration of a utility model or design, are reserved.  
 Weitergabe sowie Vervielfältigung dieser Unterlage, Vervielfältigung und Mitteilung ihres Inhalts ist nicht gestattet, soweit nicht ausdrücklich zugestanden. Zuwiderhandlungen verpflichten zu Schadenersatz. Alle Rechte vorbehalten, insbesondere fuer den Fall der Patenterteilung oder Gk-Entragung.  
 Confidencial como secreto industrial. No reservamos todos los derechos Comunicado como secreto empresarial. Reservados todos los derechos  
 Confié a titre de secret d'entreprise. Tous droits réservés.



DIN 332-DR M16  
 DIN 6885 Teil1



		-	
Unit	mm	-	
Date	24.04.15	1LE1002-1DB43-4AB4	
<b>SIEMENS AG</b> I DT LD Nuernberg		-	
		DT	