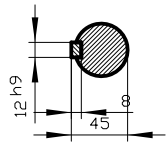


Copyright © Siemens AG 2005
 The reproduction or use of this document or its contents is not permitted without express written authority. Diffenders will be liable for damages. All rights, including rights created by patent grant or registration of a utility model or design, are reserved.

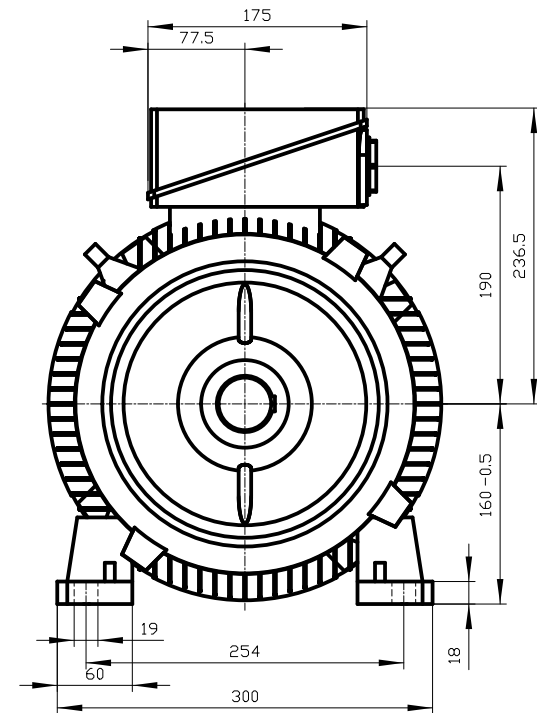
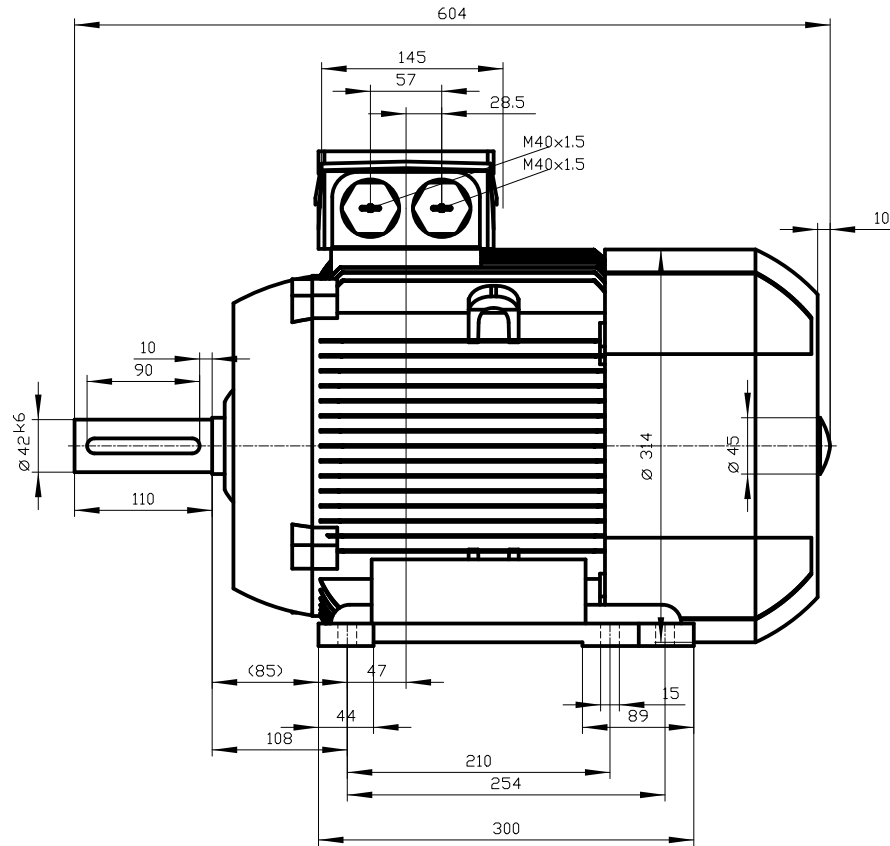
Copyright © Siemens AG 2005
 Weitergabe sowie Vervielfältigung dieser Unterlage, Verwertung und Mitteilung ihres Inhalts ist nicht gestattet, soweit nicht ausdrücklich zugestanden. Zuwiderhandlungen verpflichten zu Schadenersatz. Alle Rechte vorbehalten, insbesondere fuer den Fall der Patenterteilung oder Gk-Entragung.

Conflicado como secreto Industrial. Nos reservamos todos los derechos Comunicado como segredo empresarial. Reservados todos os direitos

Comfie a titre de secret d'entreprise. Tous droits reserves.



DIN 332-DR M16
 DIN 6885 Teil1



		-	
Unit	mm	-	
Date	30.03.15	1LE1002-1DA43-4AA4	
SIEMENS AG I DT LD Nuernberg		-	
		DT	