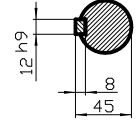
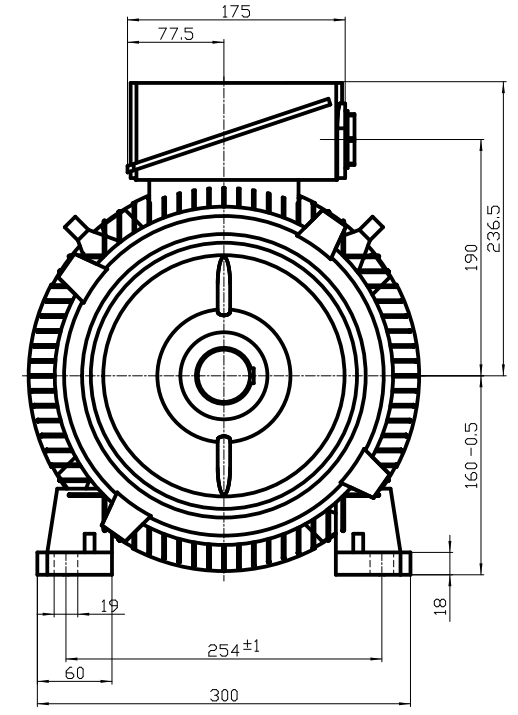
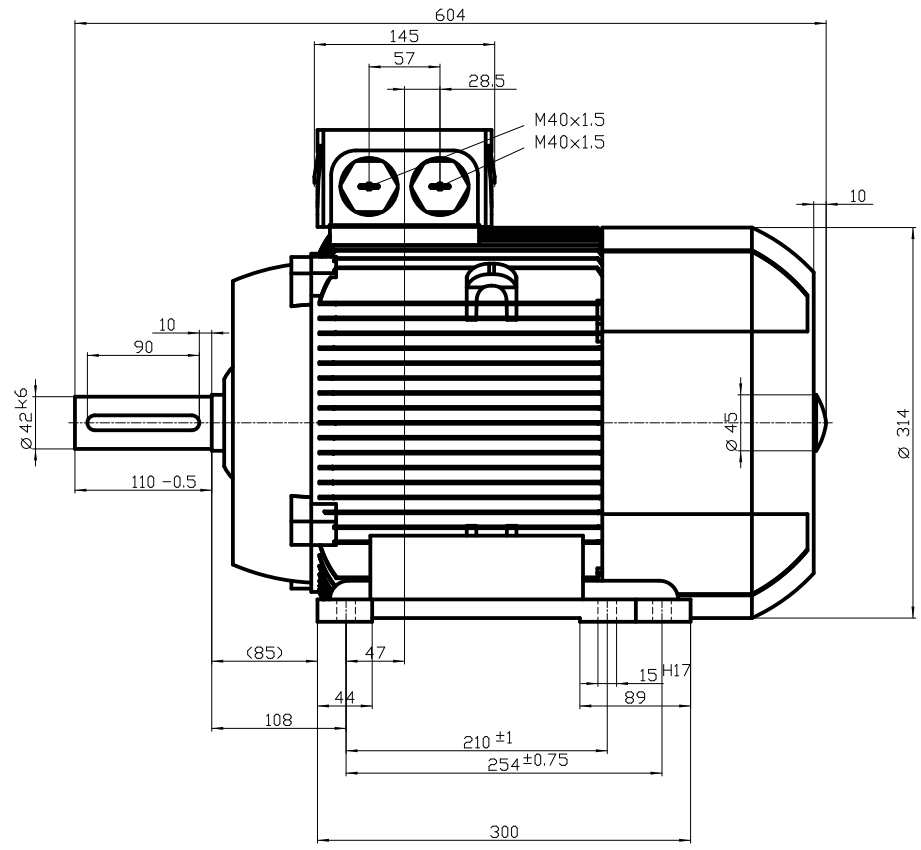


1 2 3 4 5 6 7 8

A B C D E F



DIN 332-DR M16
DIN 6885 Teil1



	Unit	mm
	Date	11/11/13
SIEMENS AG I DT LD Nuernberg 2008.06		1LE1002-1DB43-4AA4
		DT

1 2 3 4 5

A B C D E F