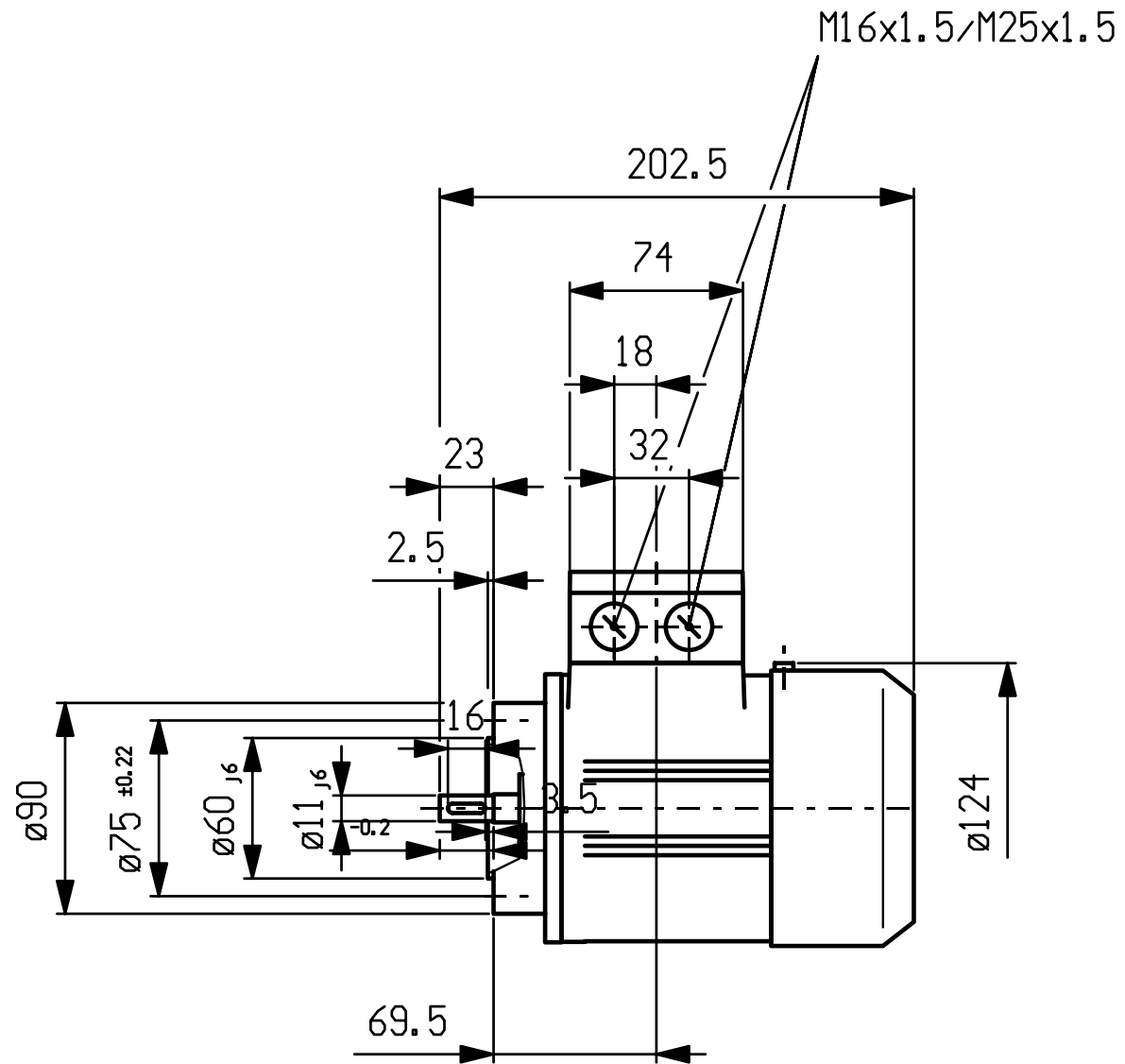
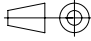


Massbild unverbindlich. Änderungen konstruktiver Einzelheiten vorbehalten.
Dimension drawing subject to change. We reserve the right to change constructional details.

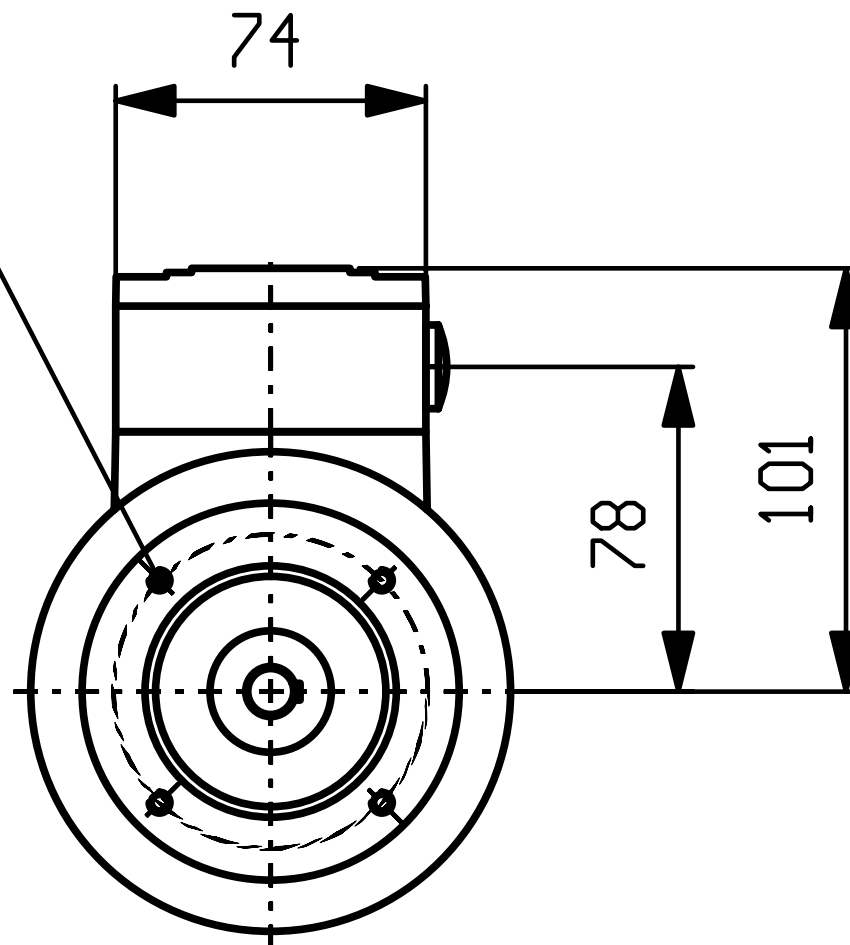


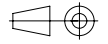
	Angebot-Nr.:
	Offer No.:
A&D SD	Anlage:
Datum/Date: 11.05.2005	Projekt:
Einheit / unit: mm	1LA7063-4AB12
SIEMENS	

Front view

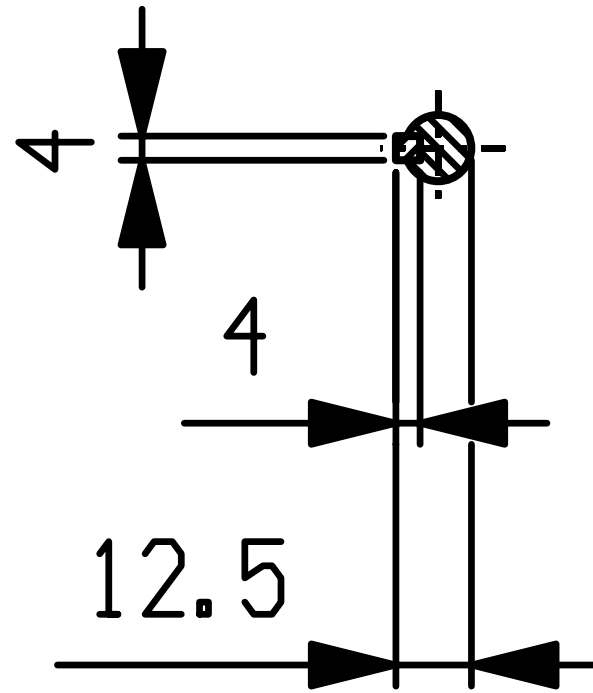
Massbild unverbindlich. Änderungen konstruktiver Einzelheiten vorbehalten.
Dimension drawing subject to change. We reserve the right to change constructional details.

4xM5*10



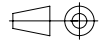
	Angebot-Nr.:
A&D SD	Offer No.:
Datum/Date: 11.05.2005	Anlage:
Einheit / unit: mm	Projekt:
SIEMENS	1LA7063-4AB12

Massbild unverbindlich. Änderungen konstruktiver Einzelheiten vorbehalten.
Dimension drawing subject to change. We reserve the right to change constructional details.

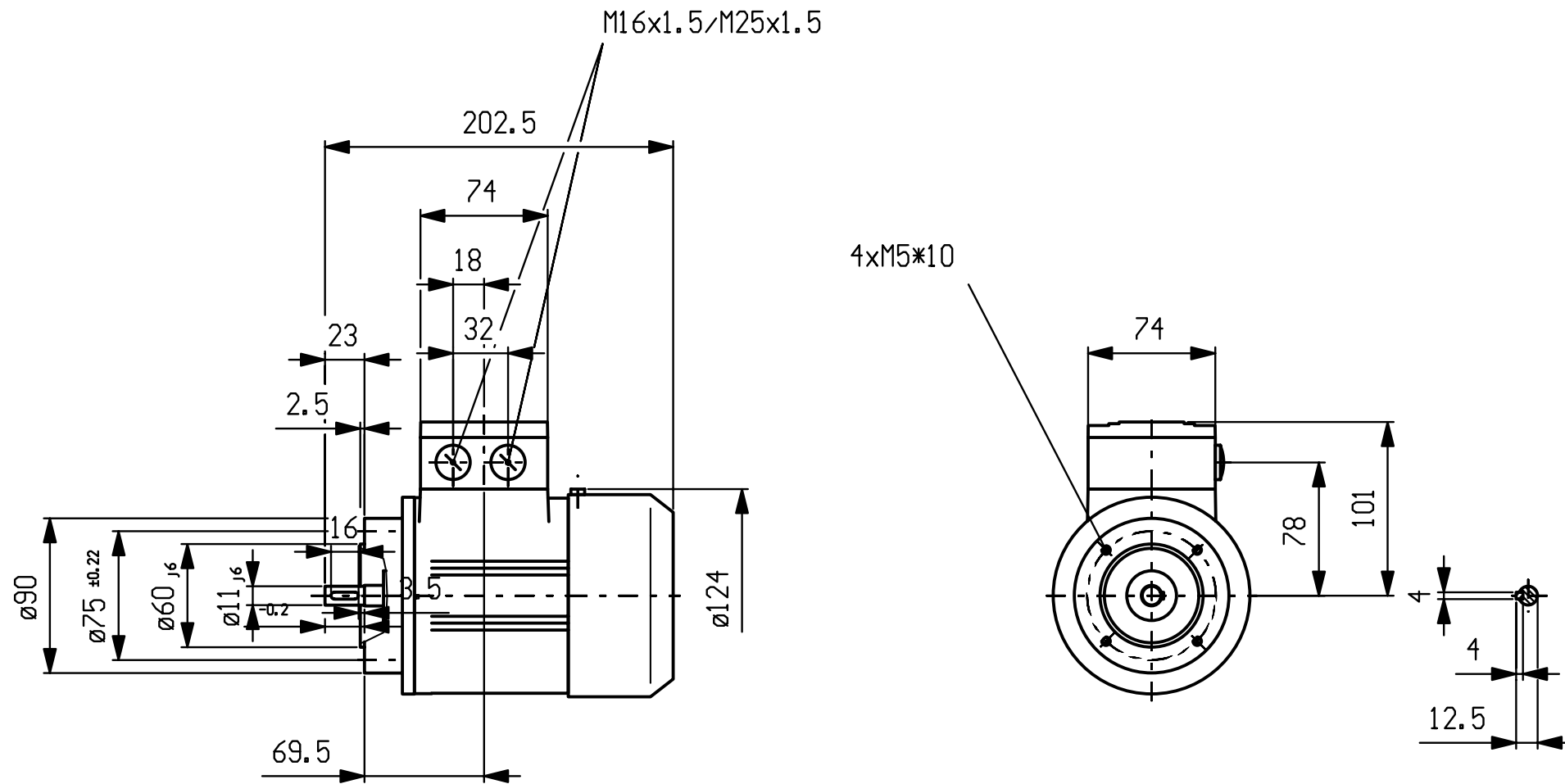


DIN 332-DR M4

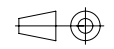

DIN 6885 B1.1

	Angebot-Nr.:
A&D SD	Offer No.:
Datum/Date: 11.05.2005	Anlage:
Einheit / unit: mm	Projekt:
SIEMENS	1LA7063-4AB12

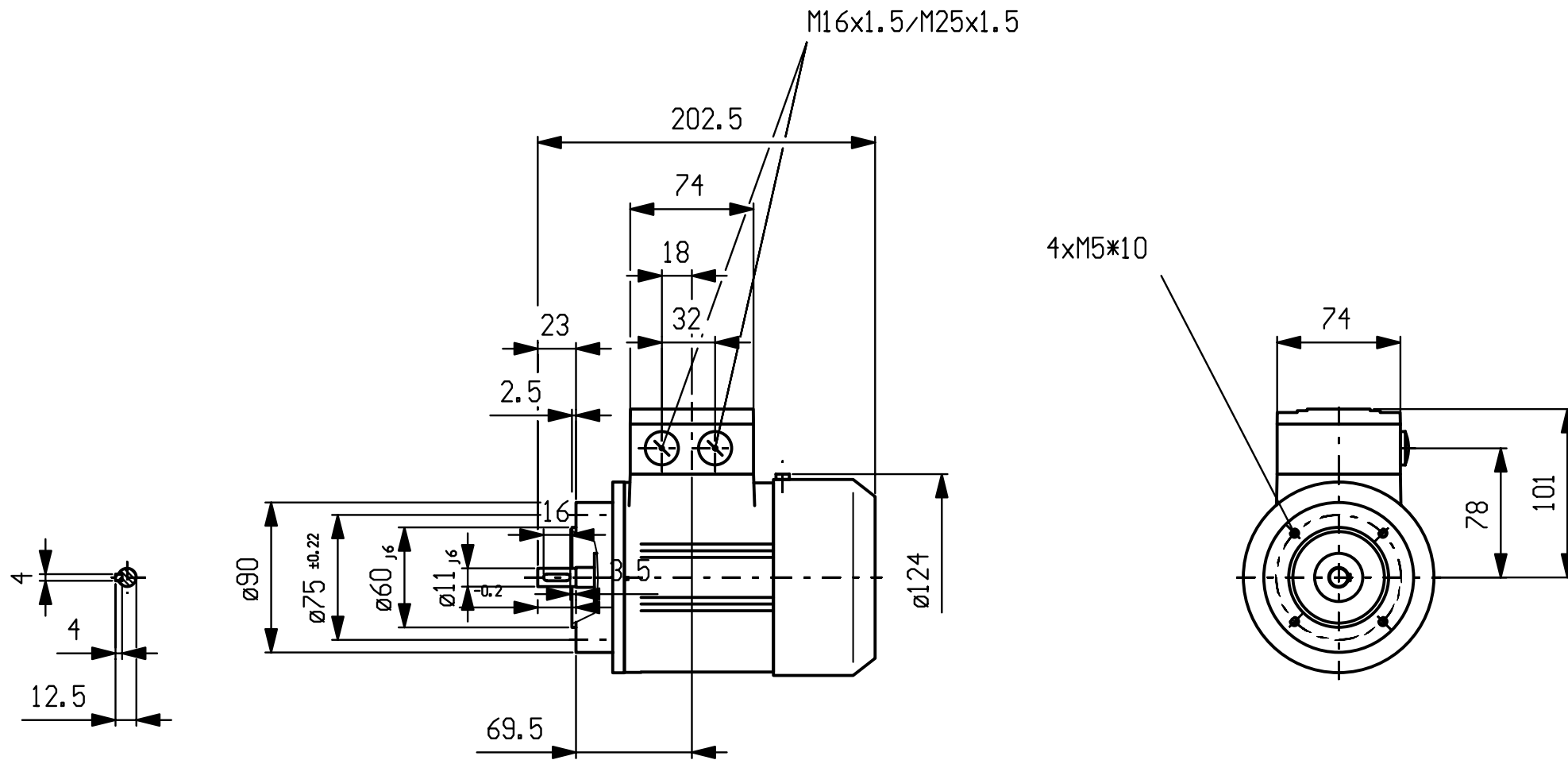
Massbild unverbindlich. Änderungen konstruktiver Einzelheiten vorbehalten.
 Dimension drawing subject to change. We reserve the right to change constructional details.



DIN 332-DR M4
 DIN 6885 Bl.1

		Angebot-Nr.:
		Offer No.:
A&D SD		Anlage:
Datum/Date: 11.05.2005		Projekt:
Einheit / unit: mm		1LA7063-4AB12
		

Massbild unverbindlich. Änderungen konstruktiver Einzelheiten vorbehalten.
 Dimension drawing subject to change. We reserve the right to change constructional details.



DIN 332-DR M4
 DIN 6885 Bl.1

	Angebot-Nr.:
A&D SD	Offer No.:
Datum/Date: 11.05.2005	Anlage:
Einheit / unit: mm	Projekt:
SIEMENS	1LA7063-4AB12