

Conflicto de derechos reservados.
 Conflicto de derechos reservados.
 Comunicado como secreto empresarial. Reservados todos los derechos

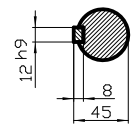
Weitergabe sowie Verwertung dieser Unterlagen, Vervielfältigung und Mitteilung ihres Inhalts nicht gestattet, soweit nicht ausdrücklich zugestanden. Zuwiderhandlungen verpflichten zu Schadenersatz. Alle Rechte vorbehalten, insbesondere fuer den Fall der Patenterteilung oder Gk-Entscheidung.

The reproduction or use of this document or its contents is not permitted without express written authority. Offenders will be liable for damages. All rights, including rights created by patent grant or registration of a utility model or design, are reserved.

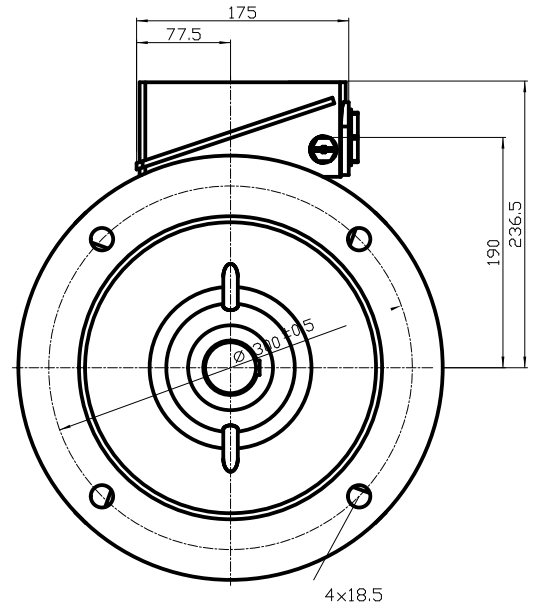
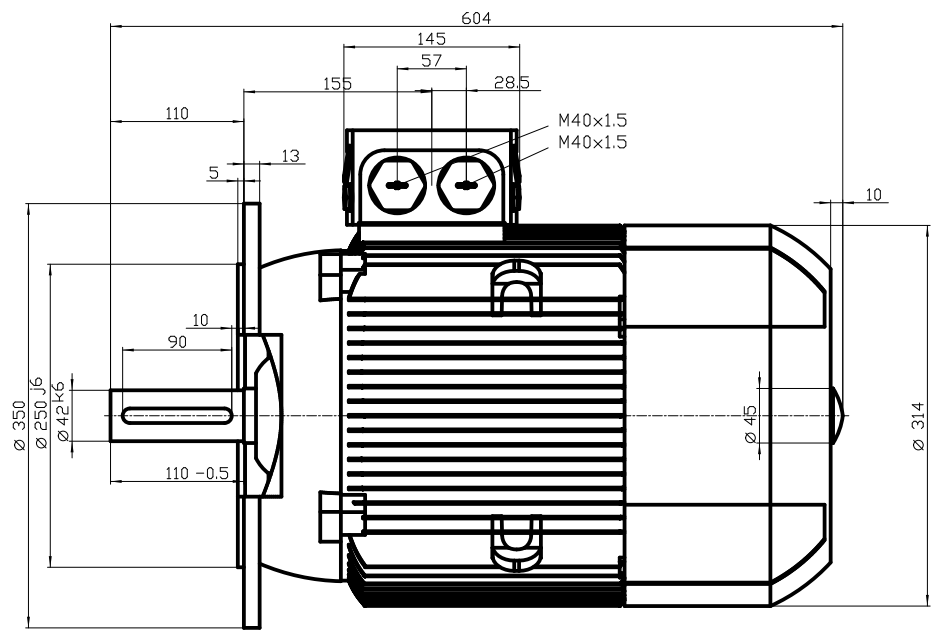
Copyright © Siemens AG 2005
 Copy-drawing do not make any manual changes

1 2 3 4 5 6 7 8

A B C D E F



DIN 332-DR M16
 DIN 6885 Teil1



		-	
Unit	mm		
Date	03.09.13		
SIEMENS AG I DT LD Nuernberg 2008.06		1LE1002-1DA43-4FB4 - DT	

1 2 3 4 5 6 7 8

F F