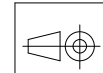
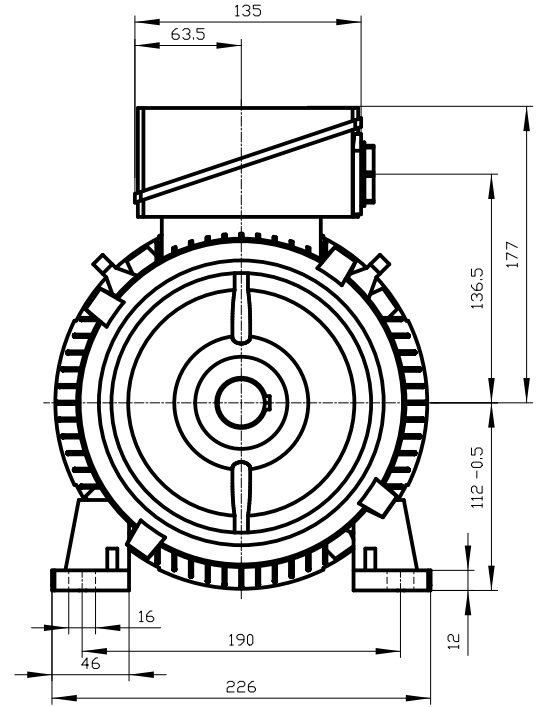
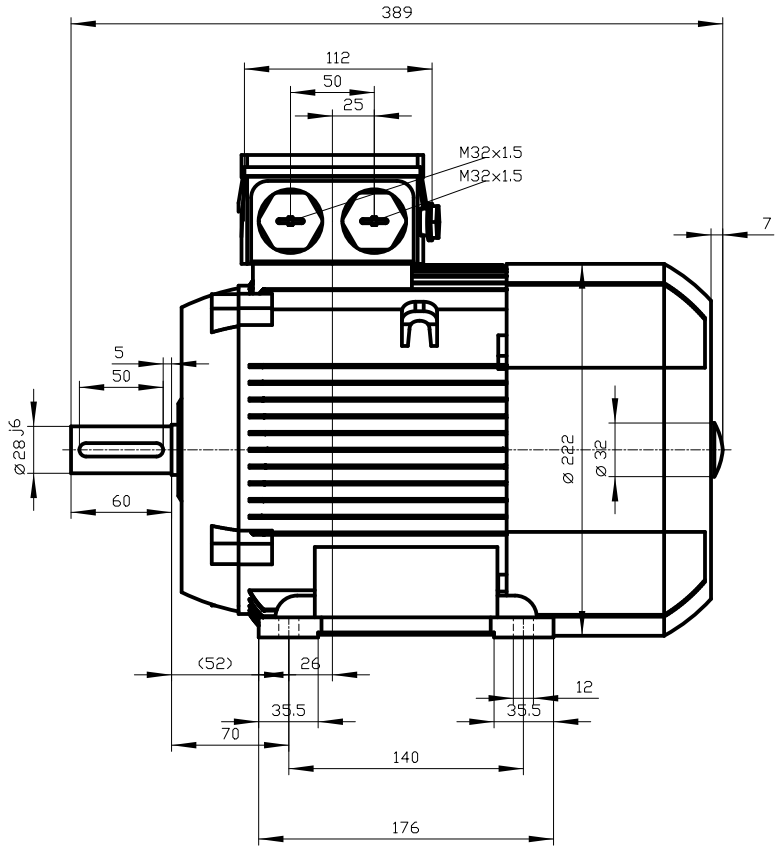


DIN 332-DR M10
DIN 6885 Teil I



Unit mm
Date 12.03.15
SIEMENS AG
I DT LD
Nuernberg

1LE1002-1BA22-2AB4

DT